

The Oppeano logo features the brand name in a bold, blue, italicized sans-serif font, enclosed within a white oval shape that is framed by two curved orange lines.

**Oppeano**

The 30th anniversary logo consists of a large blue '3' and an orange '0' that overlaps it, with the word 'ANOS' in a smaller blue font to the right.

**30 ANOS**

## Linha de Pés para móveis

Qualidade, variedade  
e versatilidade, você  
encontra aqui!

[www.oppeano.com.br](http://www.oppeano.com.br)



A Oppeano Acessórios se destaca pelo alto índice de aprovação de seus clientes. Seguindo os mais exigentes padrões de qualidade, e acompanhando as tendências atuais, a empresa consegue suprir com excelência as demandas do mercado moveleiro.

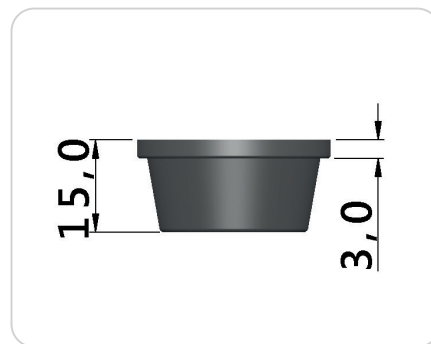
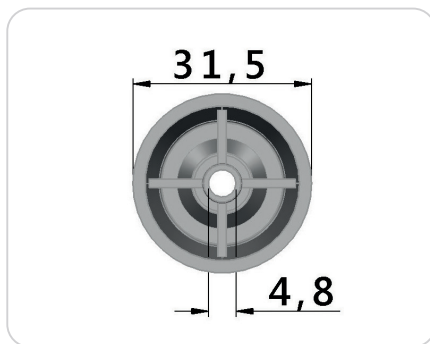
Recursos como ferramentaria própria, funcionários capacitados, administração exemplar, representantes confiáveis, e eficiência produtiva e logística, tornam simples negócios em grandes conquistas.

Assim trabalha a Oppeano, garantindo a satisfação de seus clientes ao oferecer o máximo em qualidade, com o melhor custo benefício do mercado.

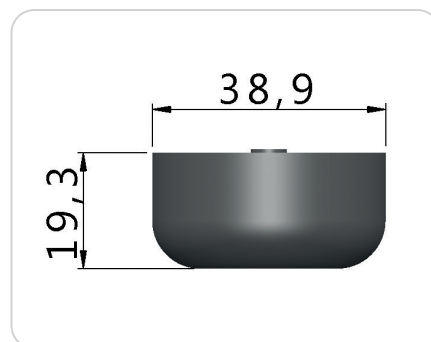
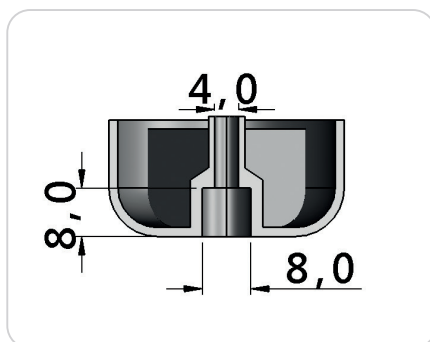




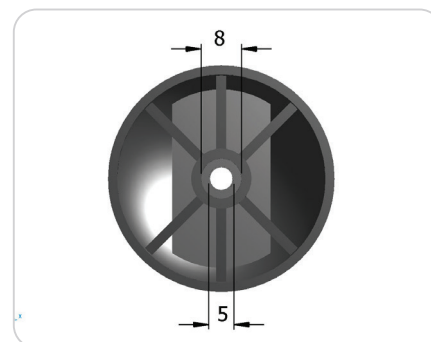
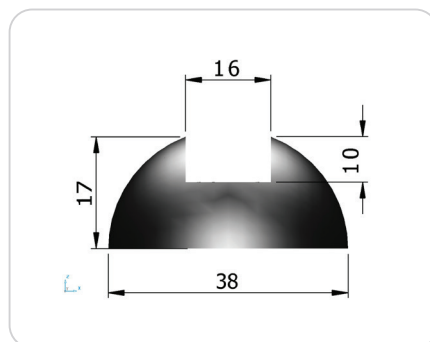
CÓD.: J1028 - Pé 15x30mm



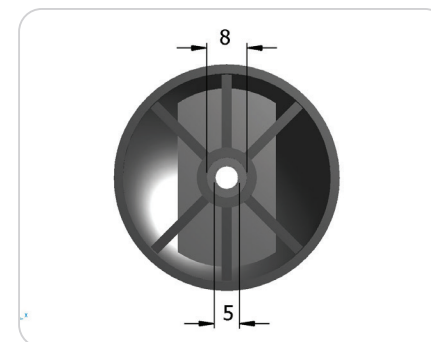
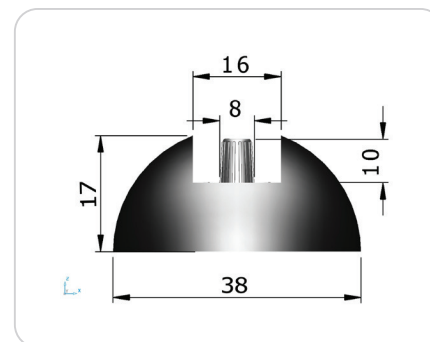
CÓD.: J1029 - Pé 20x40mm



CÓD.: J1074 - Pé Globo 38mm

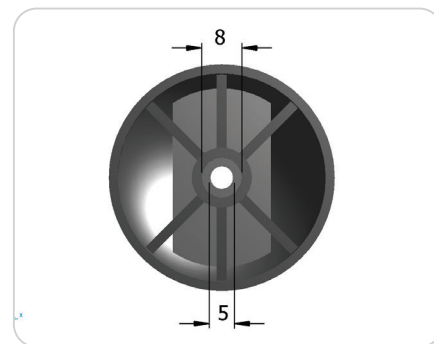
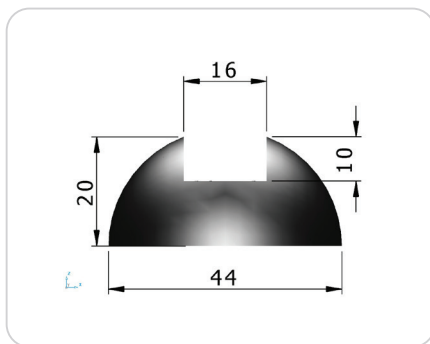


CÓD.: J1075 - Pé Globo 38mm com Cavilha

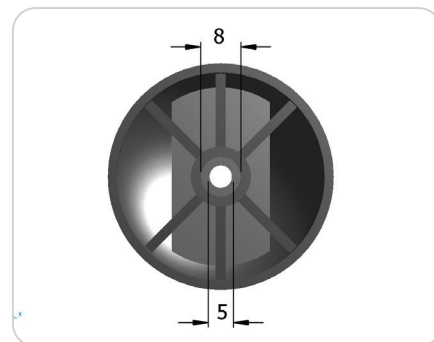
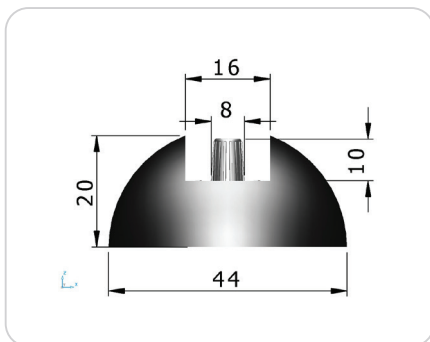




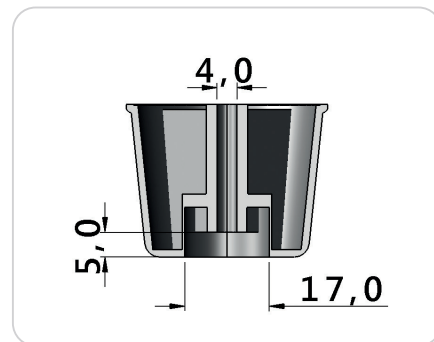
CÓD.: PG6001 - Pé Globo 45mm



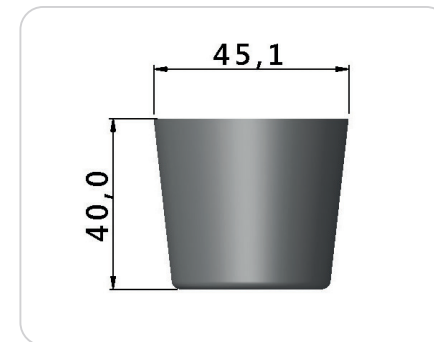
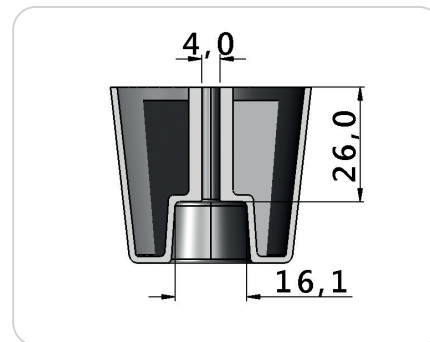
CÓD.: PG6001 - Pé Globo 45mm com Cavilha



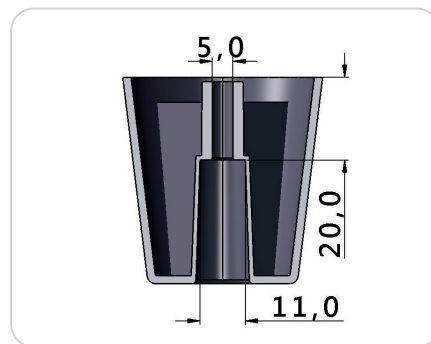
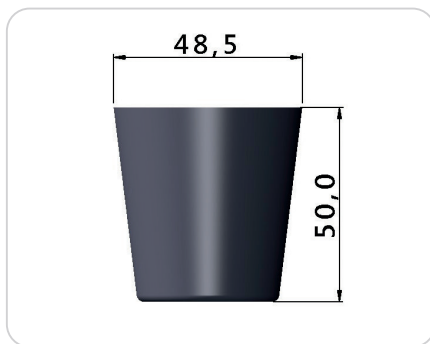
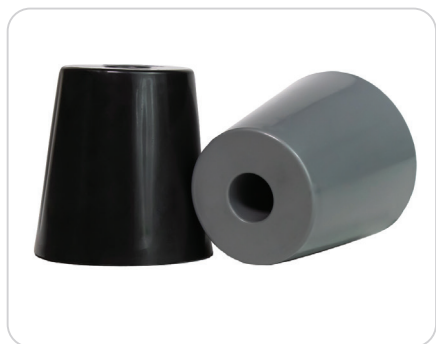
CÓD.: J1031 - Pé Cônico 30mm



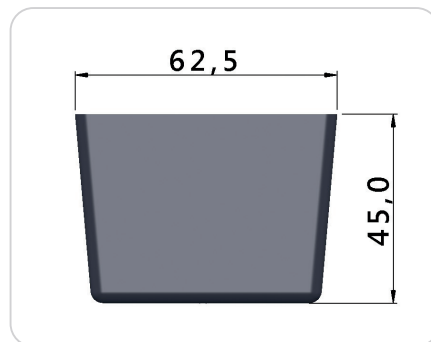
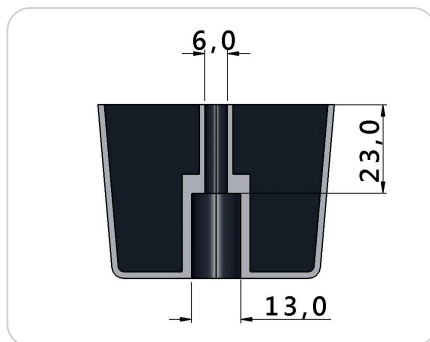
Cód.: J1033 - Pé Cônico 40mm



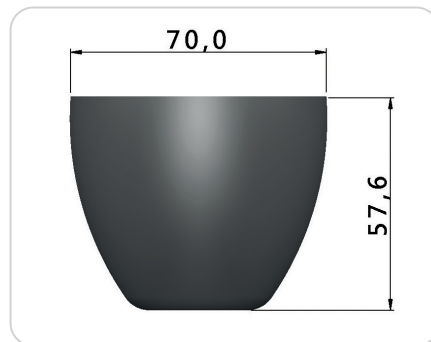
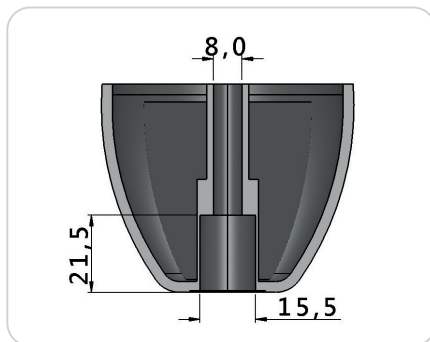
CÓD.: J1036 - Pé Cônico 50mm



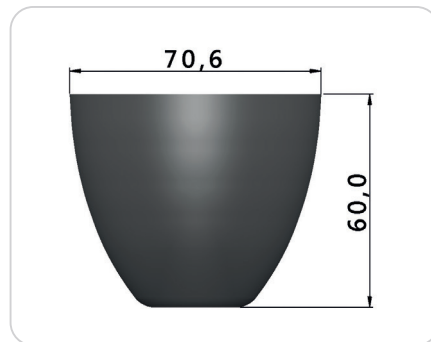
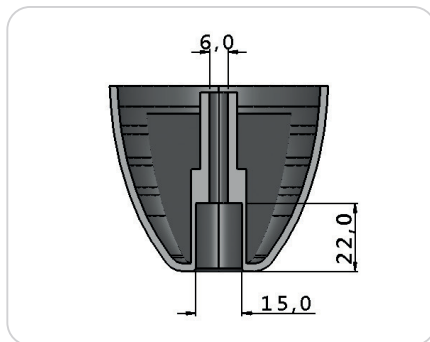
CÓD.: SD0018 - Pé Ibiza 45mm



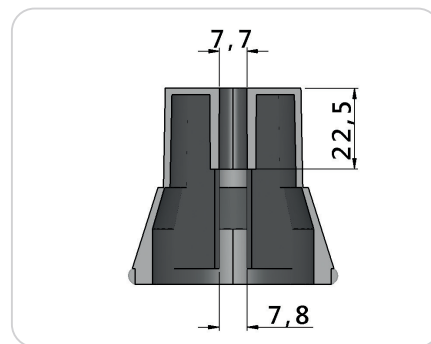
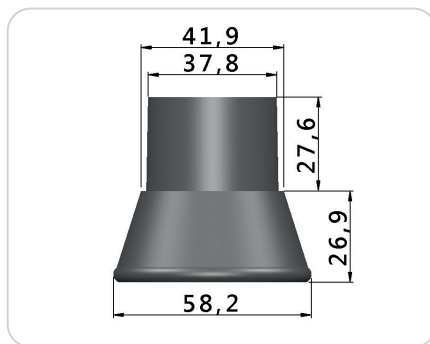
CÓD.: J1034 - Pé Abaulado 50mm



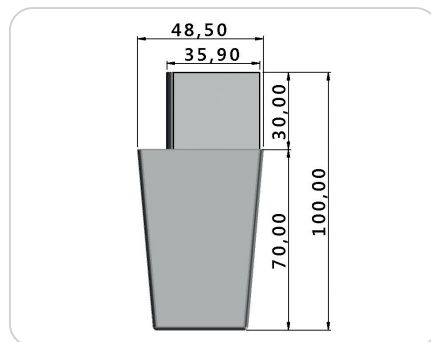
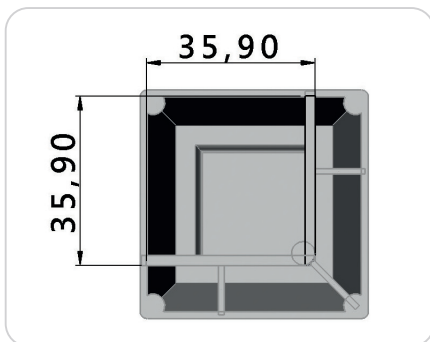
CÓD.: J1038 - Pé Abaulado 60mm



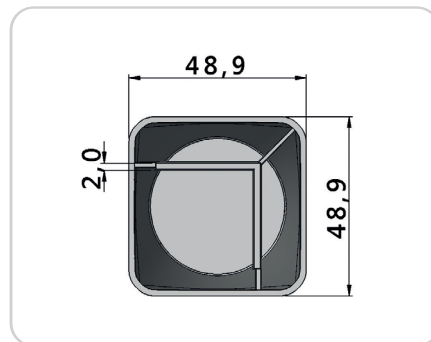
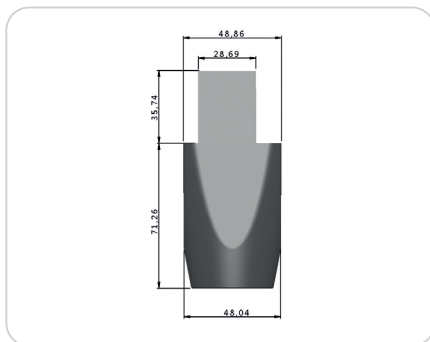
CÓD.: SD0005 - Pé Sofá 55x55mm



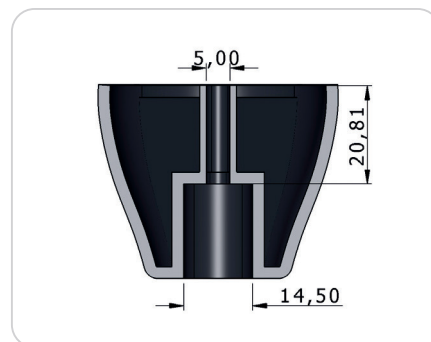
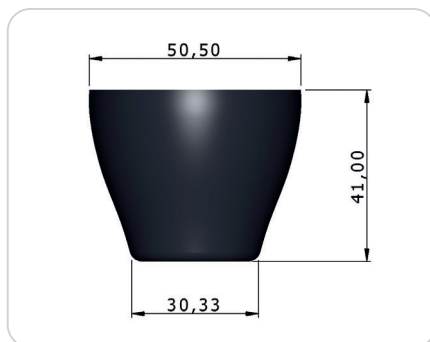
CÓD.: SD0017 - Pé Quadrado 47x47x100mm



CÓD.: SD0006 - Pé Cantoneira 48x70mm GR Com ou Sem Furos

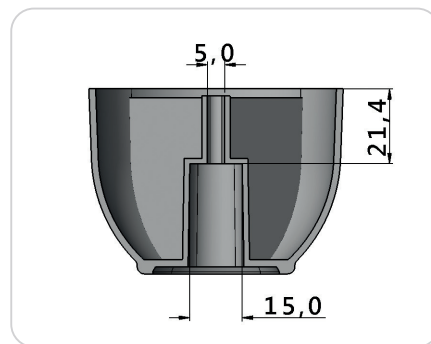
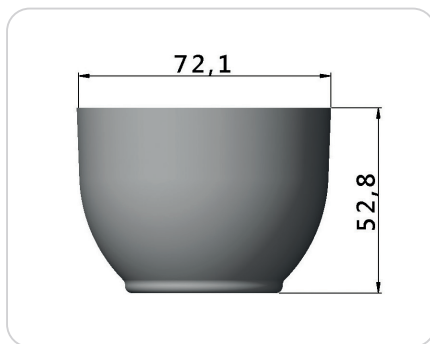


CÓD.: PR4400 - Pé Rack 50x40mm

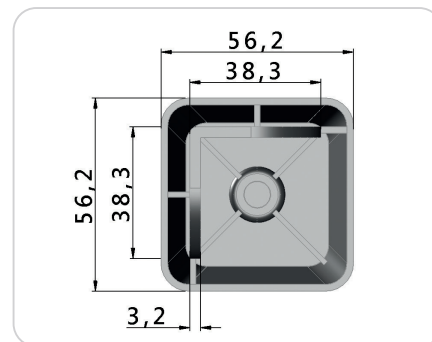
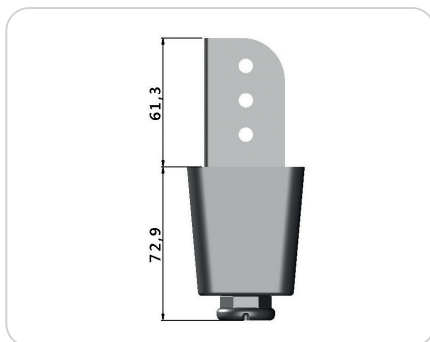




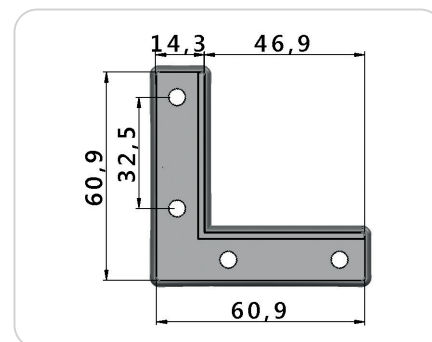
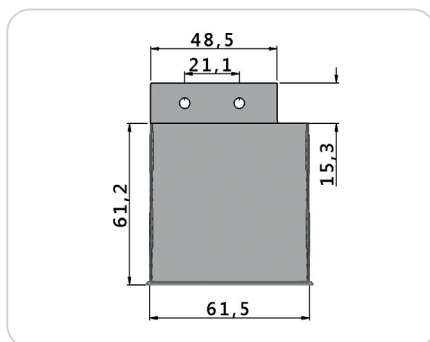
**CÓD.: PR4402 - Pé Rack 70x50mm**



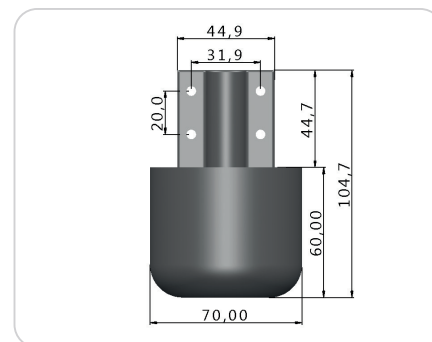
**CÓD.: KR0019 - Kit Pé 55x60mm + Niv. Red. 28mm B Regul.**



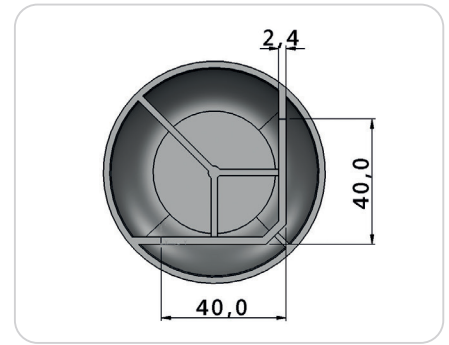
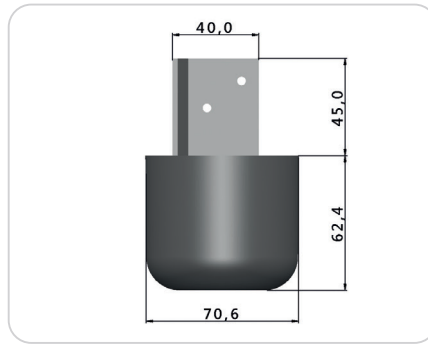
**CÓD.: SD0001 - Pé 60x60x60mm**



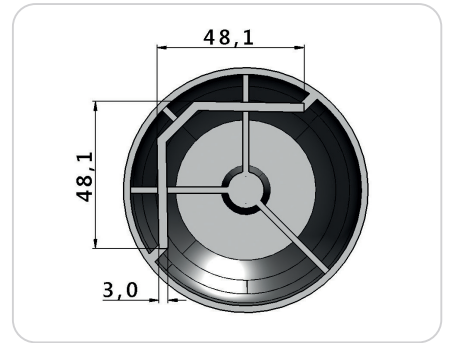
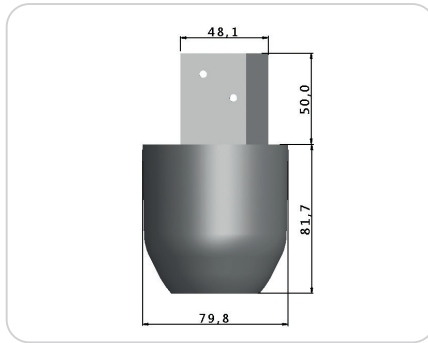
**CÓD.: J1153 - Pé 60x70mm Canto Reto**



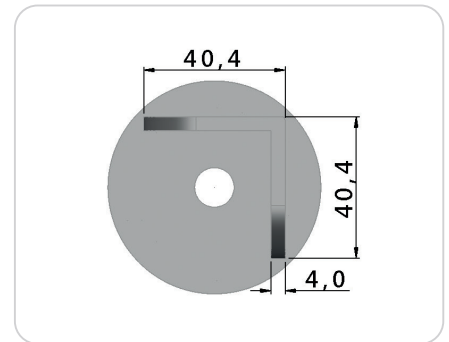
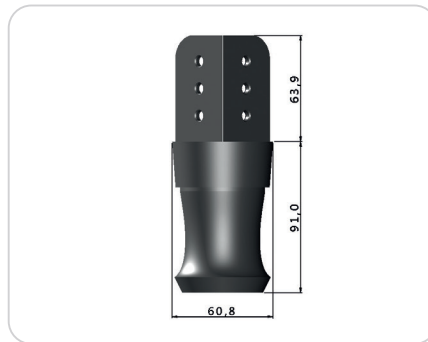
**CÓD.: J1040 - Pé Cantoneira 60x70mm**



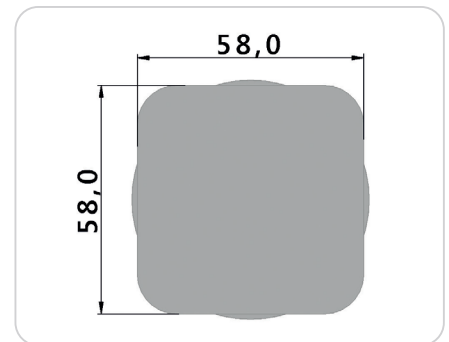
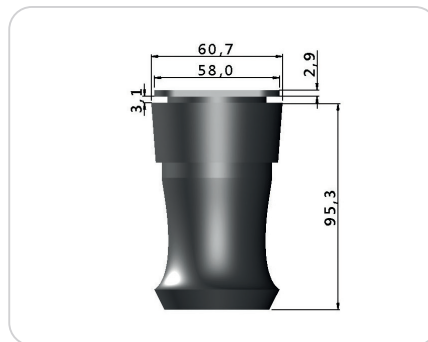
**CÓD.: J1045 - Pé Cantoneira 85mm**



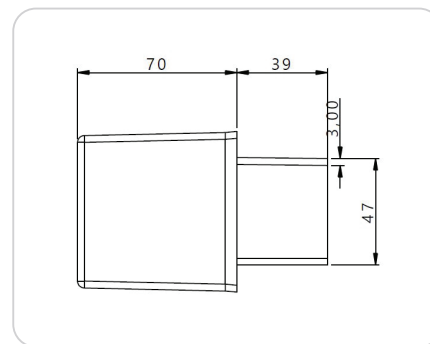
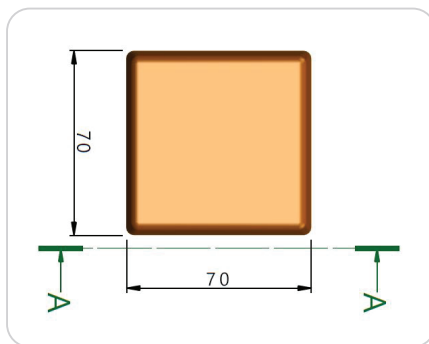
**CÓD.: KR0014 – Kit Pé Cantoneira Regulável 58x90mm**



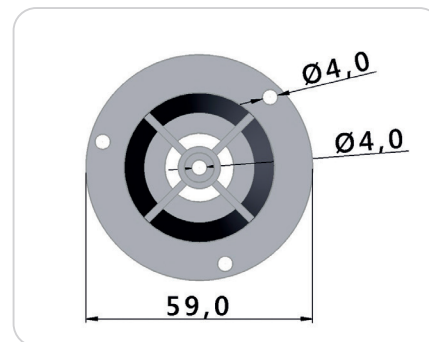
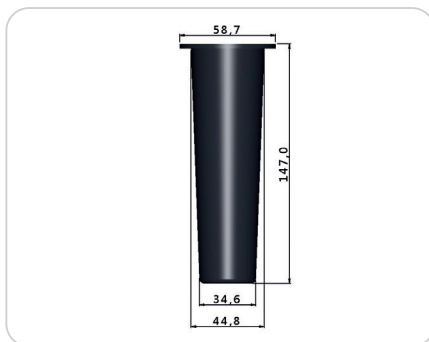
**CÓD.: PR4403 - Pé Roupeiro Regulável 90x60mm**



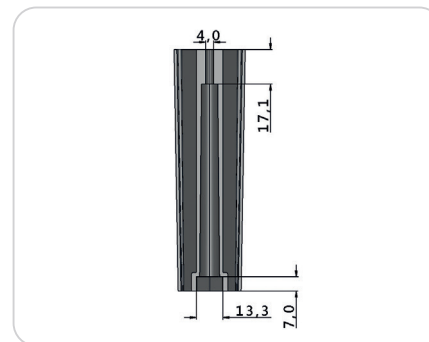
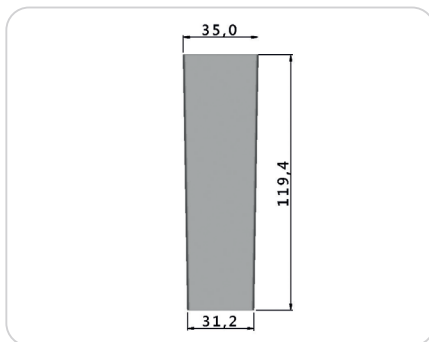
**CÓD.: SD0023 - Pé Quadrado 70x70mm**



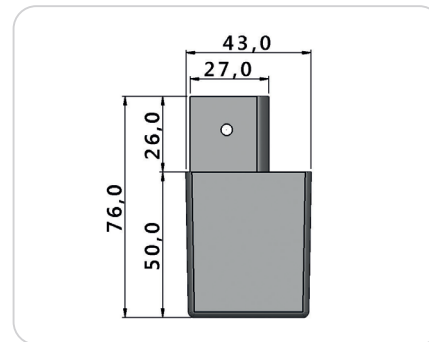
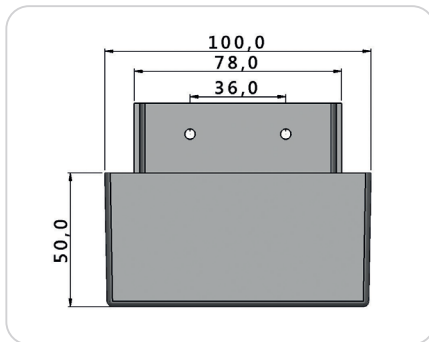
**CÓD.: PC4401 - Pé de Cozinha Plástico**



**CÓD.: KR0002 - Kit Pé Coz Quadrado Regulável 130x35x35 p 1/4 + Niv 28mm Regulável**

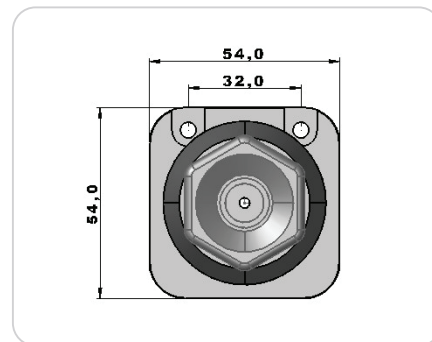
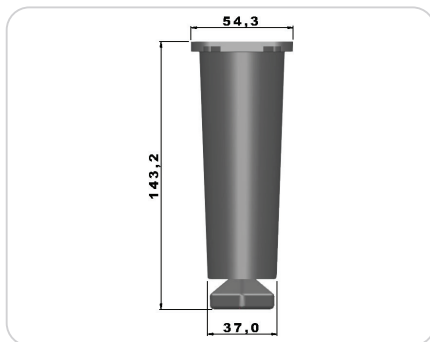


**CÓD.: SD0022 – Pé Retangular Cantoneira 100x40x50mm Com ou Sem Furos**

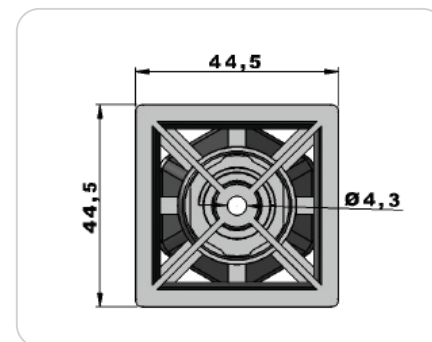
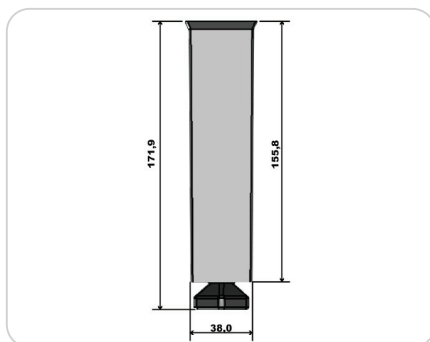




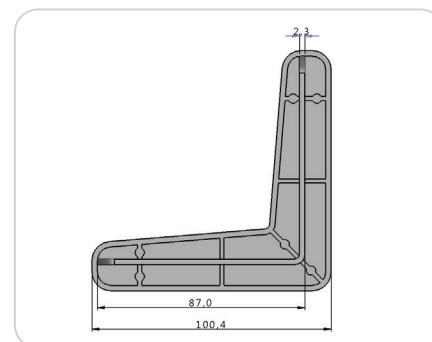
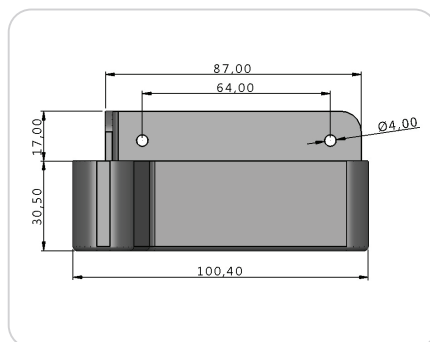
**CÓD.: SR0007 - Kit Pé Cozinha Redondo Regulável 140x54x54mm**



**CÓD.: SR0008 – Kit Pé Cozinha Quadrado Regulável 170x38x38mm**




**CÓD.: SD0021 - Pé Canto 100x100x30mm**





**CONFIRA NOSSA LINHA COMPLETA  
EM NOSSO SITE:**

**[www.oppeano.com.br](http://www.oppeano.com.br)**

- **CAPAS, CANTONEIRAS E FIXADORES**
  - **DISTANCIADORES E CORREDIÇAS**
  - **LINHA ESCOLAR**
  - **LINHA METÁLICA**
  - **NIVELADORES, MANÍPULOS E BUCHAS**
  - **PASSA FIOS E TAMPAS DE TOMADAS**
  - **PONTEIRAS**
  - **PUXADORES E ACESSÓRIOS**
  - **RODÍZIOS E BUCHAS**
  - **SAPATAS**
  - **SUPORTES**
  - **TAPA FUROS E TAPA PARAFUSOS**
  - **DIVERSOS**
  - **DESENVOLVIMENTOS EXCLUSIVOS**
- 







vendas@oppeano.com.br  
Rua Faustino Felix Bueno, 235 - Terra Preta  
Mairiporã/SP - CEP 07661-635  
Tel.: (11) 4486-1188

 (11) 96323-3021  oppeano.componentes  oppeano